

# Färjhstarka Columbi V ägg Cistern

2025-08-19  
version 2

Färjhstarka Columbi V ägg cistern

RSK nr: 800 9078

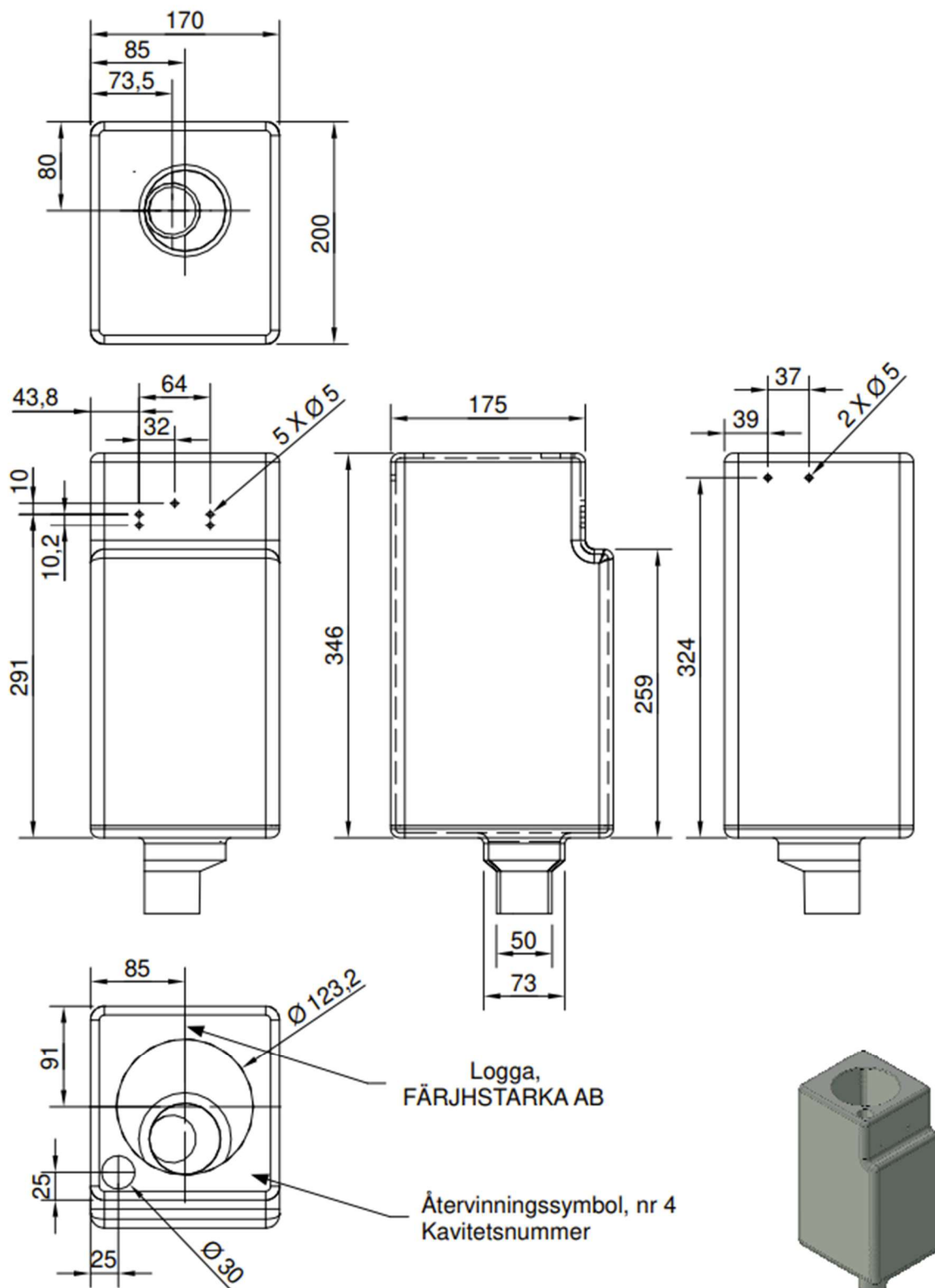


SE	Monterings och skötsel <span>anvisning</span>	
Mått <span>kisser</span> .....		2
Monterings <span>beskrivning</span> .....		3
Service av Spol- och På <span>fyllnadsventil</span> ....		4

# Färjhstarka Columbi Vägg Cistern

2025-08-19

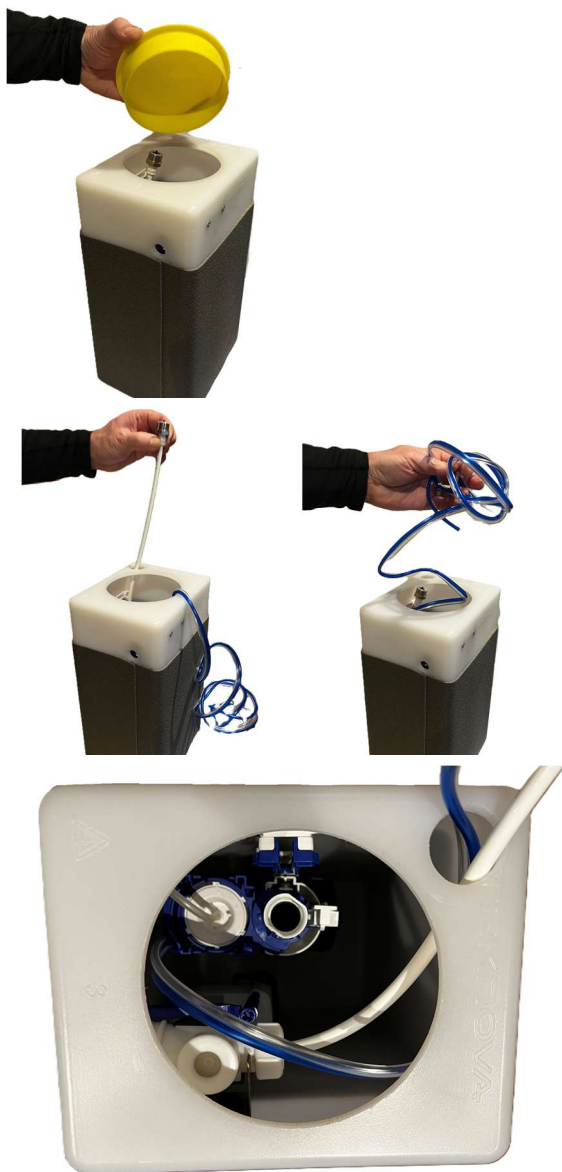
version 2



# Färjhstarka Columbi Vegg Cistern

2025-08-19  
version 2

## Monteringsbeskrivning



1.1: Ta bort det gula locket

2.1: För igenom vattenanslutningsröret genom lilla hålet i toppen av cisternen.

2.2: För igenom hela den dubbla pneumatiska slangen genom samma hål i toppen.

2.3: Anslut spolröret i botten (Dim 50 mm), fäst spolröret i konstruktionen så det inte åker in när man monterar WC-skålen.

3.1: Montera vattenanslutningsröret i befintlig avstängningsventil 1/2", måste vara en plantätning mot cisternen.

3.2: Anslut pneumatiska slangarna till den monterade pneumatiska knappen.

**OBS! Man bör använda Pneumatiska knappar från Geberit för att fullständig funktion ska erhållas.**

### Kartongens innehåll

- Färjhstarka Columbi Vegg utbytescistern
- Spolknapp rektangulär OEM
- Monteringsram
- Avstängningsventil 1/2" utv gänga till plantätning lekande mutter.
- Dubbelmuff 50 mm

### OBS!!!

4.1: Tänk på att montera på dubbelmuff och smörj den innan du sätter tillbaka cisternen, för in dubbelmuffen i det befintliga spolröret.

# Färjhstarka Columbi Vägg Cistern

2025-08-19

version 2

## Service av spol- och påfyllnadsventil



1.1: Lyft av det gula locket

1.2: Stäng av avstängningsventilen för vattenanslutningen.



2

### Demontering av spolventil

2.1: Lossa pneumatiska slangarna från spolknappen.

2.2: Kläm ihop den blå klämman som håller fast spolventilen.

2.3: Lyft ur spolventilen.

2.4: Injustera vattenmängden vid behov, se diagram.

2.5: Problem med stänk från WC? Kläm ihop vita klämman som håller spolkorgen och ta ut den ur cisternen. Justera den blå propellern i botten på korgen så stänket försvinner.



3

### Demontering av påfyllnadsventil

3.1: Ventilen sitter fastklämd i en plastbrakett. Påfyllnadsventilen går att lossa genom att lirka loss ventil rakt in mot mitten.

3.2: Man kan justera höjden på vattnet med hjälp av den blå skruven (se bilden) på påfyllnadsventilen.

3.3: Återmontering sker i omvänd ordning.