

Färjhstarka Ifö Minicistern

Färjhstarka cistern

2025-09-17

version 5

RSK nr: 800 9048



SE Monterings och skötselanvisning

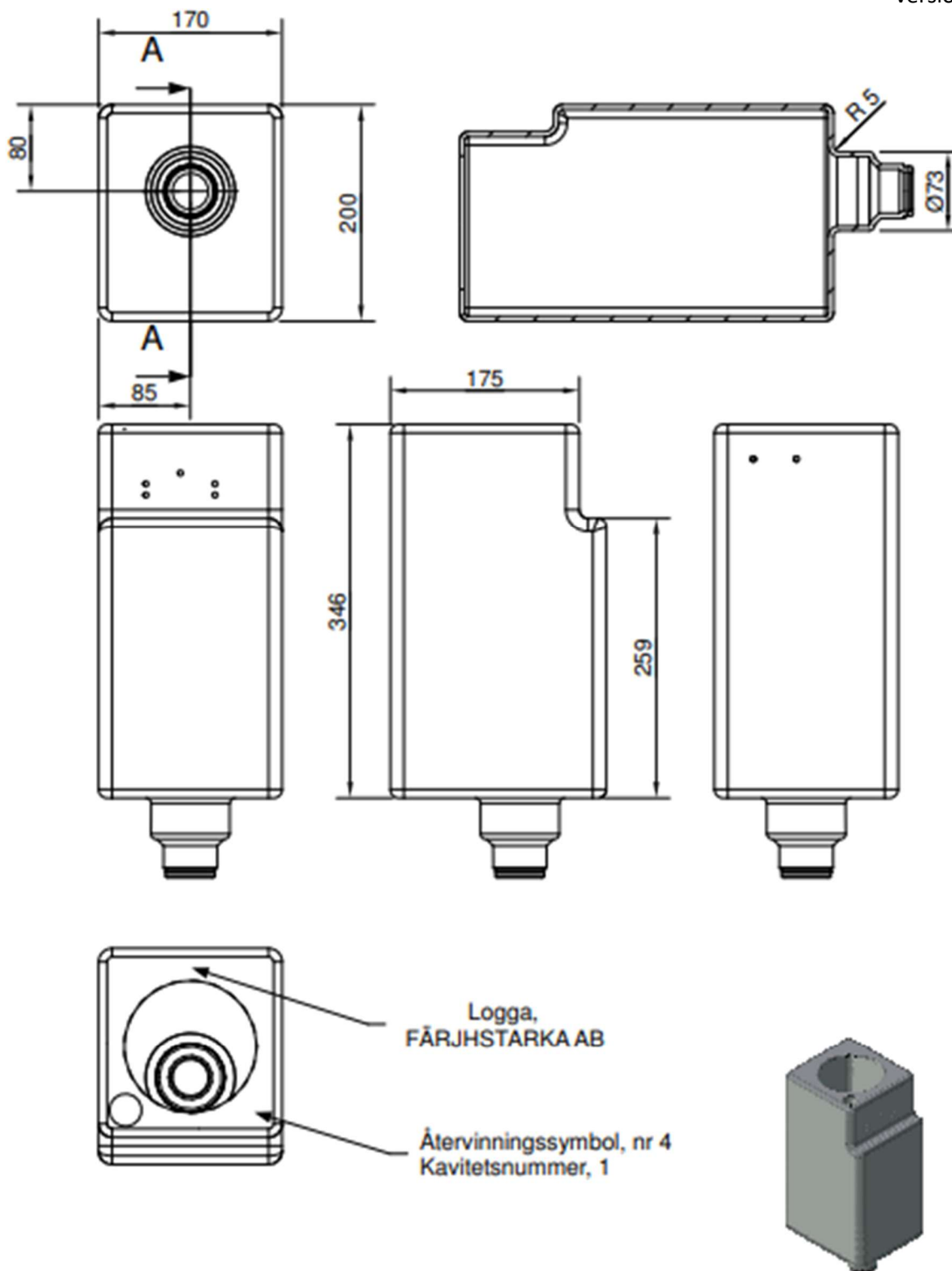
Måttskisser..... 2

Monteringsbeskrivning..... 3

Service av Spol- och Påfyllnadsventil.... 4

Färjhstarka Ifö Minicistern

2025-09-17
version 5



Färjhstarka Ifö Minicistern

2025-09-17
version 5

Monteringsbeskrivning



1.1: Ta bort det gula locket



2.1: För igenom vattenanslutningsröret genom lilla hålet i toppen av cisternen.

2.2: För igenom hela den dubbla pneumatiska slangen genom samma hål i toppen.

2.3: Anslut spolröret i botten (Dim 50 mm), fäst spolröret i konstruktionen så det inte åker in när man monterar WC-skålen.



3.1: Montera vattenanslutningsröret i befintlig avstängningsventil 1/2".

3.2: Anslut pneumatiska slangarna till den monterade pneumatiska knappen.

OBS! Man bör använda Pneumatiska knappar från Geberit för att fullständig funktion ska erhållas.

OBS!!!

4.1: Tänk på att montera på O-ringen och smörja den innan du sätter tillbaka cisternen, för in utloppsstosen i det befintliga spolröret.



Service av spol- och påfyllnadsventil



1.1: Lyft av det gula locket

1.2: Stäng av avstängningsventilen för vattenanslutningen.



2

Demontering av spolventil

2.1: Lossa pneumatiska slangarna från spolknappen.

2.2: Kläm ihop den blå klämman som håller fast spolventilen.

2.3: Lyft ur spolventilen.

2.4: Injustera vattenmängden vid behov, se diagram.

2.5: Problem med stänk från WC? Kläm ihop vita klämman som håller spolkorgen och ta ut den ur cisternen. Justera den blå propellern i botten på korgen så stänket försvinner.



3

Demontering av påfyllnadsventil

3.1: Ventilen sitter fastklämd i en plastkonsol. Sitter det ett buntband runt påfyllnadsventilen klipper man av det innan man lossar ventilen. Påfyllnadsventilen går att lossa genom att lirka loss ventilen rakt in mot mitten.

3.2: Man kan justera höjden på vattnet med hjälp av den blå skruven (se bilden) på påfyllnadsventilen.

3.3: Återmontering sker i omvänd ordning.